



KÁMEN KWR KOVÁŘ s.r.o.

756 22 Hošťálková 621
IČ: 27781747
DIČ: 27781747

tel./fax: 571 442 061
e-mail: info@kwr.cz
www.kwr.cz

KRB GRIL

099590501

Je vhodným doplňkem i menších prostor a zahrádek a zaručí příjemné posezení u otevřeného ohně. Tento krb je řešen stavebnicově s možností skladby dle přání. Je vyroben z lisovaného betonu.

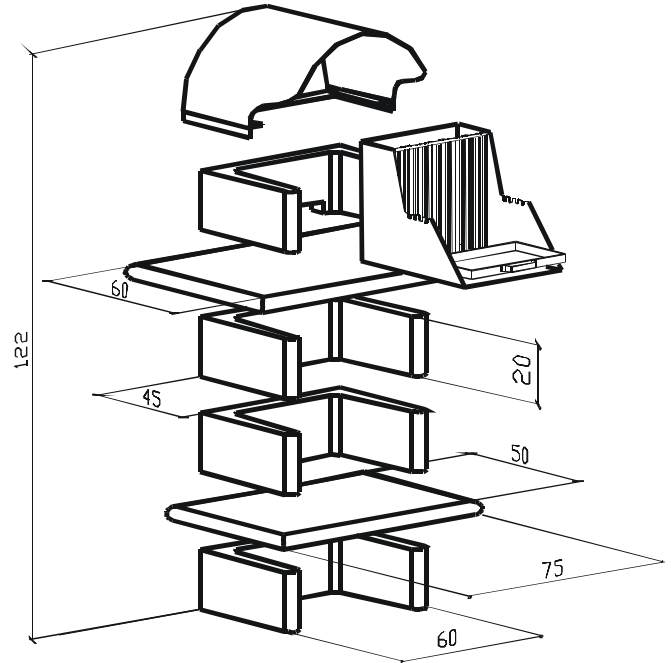
Základní sestava:

- čtyři profily „U“, jeden z nich (vrchní díl) má výřez pro přisávání vzduchu
- malá odkládací deska (na dřevo, rošt, motorek, ...)
- velká odkládací deska pracovní (pro nádobí apod.)
- kovový gril na dřevěné uhlí (je možné ho za provozu posunovat a manipulovat s grilovaným masem či doplňovat dřevěné uhlí)

- měděný komínový prvek

Jako příslušenství je možné dokoupit:

- otáčecí jehlu s motorkem
- nerez vaničku pro zachycení odkapávané šťávy z masa
- nerez rošt na opékání



Velkou předností krbu je jeho nízká váha a snadná manipulace. Na zimu je možné krb snadno složit a uschovat. Při montáži je třeba dobře vyvážit podkladní plochu a jednotlivé díly poskládat dle schématu. Bez horní části (kovového grilu a komínu) lze krb využít i jako zahradní stůl.

Pro bezchybnou funkci všech druhů krbů je nutno dodržet tyto obecné zásady:

Při prvním roztápnutí všech krbů dochází ke vzniku keramických vazeb (žárový beton a beton se „vypálí“) a **přitom je nezbytně nutno zachovat následující postup:**

- Výrobek je označen dnem výroby, **první roztápnutí** je možno realizovat nejdříve 14 dnů od data výroby.
- Pomalu roztopit krb na max. teplotu kolem 150°C a tuto teplotu udržovat min. 1 hodinu – dochází k postupnému vysušování jednotlivých dílů krbů a eliminaci tenze vodních par (prakticky to znamená založit ohniště o maximálním průměru 20 cm a pomalu přikládat měkké dřevo nebo dřevěné uhlí).
- Pomalu roztopit krb na teplotu kolem 400°C (tzn. rozšířit ohniště, použít tvrdé dřevo).
- Po další hodině opět rozšířit ohniště, postupně zintenzívnit topení. Po další hodině můžeme krb roztopit na maximální výkon. Celková doba **prvního roztápnutí** by neměla klesnout pod 5 hodin.
- V případě zvlhnutí venkovních krbů (zatečení, déšť) je nutno při každém roztápnutí krbu dodržet zásadu pomalého roztápnutí.
- Vlasové trhlinky jednotlivých dílů, které vzniknou nedodržetím výše uvedených zásad, nemají vliv na funkčnost našeho výrobku.
- **Pohledový beton nesmí být vystaven větší teplotě než 300 °C, aby v něm nevznikly trhliny !!**

Velmi důležité je ošetření krbu hydrofobním nátěrem!

Ošetření tímto přípravkem je velmi důležité pro trvanlivost a životnost výrobků z betonu!

Údržba hydrofobizovaného krbu spočívá pouze v očištění ostrým kartáčem a oplachem vodou.

Na zimu je vhodné obalit krb PVC fólií, aby byl chráněn proti vlhkosti a střídání teplot.

Při nedodržení těchto zásad výrobce neodpovídá za reklamace vzniklé popraskáním dílů.